

Rinnai

ガス衣類乾燥機
総合カタログ2022 IV
乾太くん

2022年4月 新価格



ホームランドリー化計画

Rinnai 乾太くん

日本では、多くの地域で

年間100日以上※1

雨が降ります。

ガス衣類乾燥機「乾太くん」は、

一度使うと手放せない

快適さと心地よさ。

ガスの力でスピード乾燥。

99.9%の除菌効果。※2

リンナイ「乾太くん」で、

我が家も、

ホームランドリーに。





※1 出典:総務省統計局「統計でみる都道府県のすがた2017」より
※2 試験機関:愛知学院大学薬学部 試験対象:モラクセラ・オスロエンシス 試験方法:菌付着布の生菌数測定。緩衝液中で菌を洗い出し、寒天平板にて培養。
■設置には排湿筒、ガス栓、電源コンセントが必要になります。
■写真は実際の環境下で排湿筒の取り付けも施してあり、意匠上収納棚に納めておりますが、設置基準は満たした参考設置例です。
■収納棚、カウンターは造作のイメージです。弊社では取り扱いございません。

バスタオルもシーツも、あっという間にふわふわ。
 うれしい機能がいっぱいの
 お洗濯が楽しくなる、我が家の「ホームランドリー」。

家事をもっと時短化

短時間乾燥で、干す手間も取り込む手間もかからない。

パワフルな乾太くんなら、8kgの洗濯物を約80分、5kgの洗濯物を約52分で乾燥。電気式の約1/3の時間で済むので、家事の時間を大幅に短縮できます。しかも乾太くんなら屋内設置の場合でも、本体上部の排湿筒から確実に湿気を屋外に放出するので、室内にこもることはありません。

乾燥時間の比較



■ガス衣類乾燥機(乾太くん):リンナイ、電気ヒートポンプ式乾燥、電気ヒーター式乾燥 試験実施:リンナイ(株)
 ■条件:実用衣類8kg(綿50%、化繊50%)/脱水度70% RDT-80・標準コースで算出。 ガス種:LPGの場合で約80分
 実用衣類5kg(綿50%、化繊50%)/脱水度70% RDT-54S-SV・標準コースで算出。 ガス種:LPGの場合で約52分

家事の時短化!

夜遅くの洗濯物もしっかり乾かせて、
朝の時間を有効活用できる!

1日2回転洗濯するご家庭もスムーズ

乾燥と洗濯を2台のマシンで
一度に済ませられる!



家族みんなの
洗濯物も
まとめて乾燥!



洗濯物5kg*のめやす

*乾燥後に5kgとなる衣類量のめやすです。
 タオル・毛布等は膨れ上がるため3.5kg以下としてください。

毎日使っても安心の低コスト。

パワフル温風で短時間乾燥の乾太くん。1回の乾燥コストは5kgで63円、1カ月毎日使っても約1,950円と経済的に使えます。

■ガス料金LPG:5.1円/MJ(石油情報センター平成27年度月次データ平均価格(50m³)データの単純平均より)
 電気料金27.0円/kWh、60Hzの場合(基本料金は加算せず)
 条件:実用衣類8kg(綿50%、化繊50%)/脱水度70% RDT-80・標準コース、1日1回使用で算出。
 実用衣類5kg(綿50%、化繊50%)/脱水度70% RDT-54S-SV・標準コース、1日1回使用で算出。 リンナイ(株)調べ

8kg 1回たったの **102**円!

5kg 1回たったの **63**円!



嫌な生乾き臭をカット

気になる衣類の悪臭を、ガスの温風で除去。



洗濯物を部屋干しすると生じる生乾き臭。
その原因は「モラクセラ菌」にあります。

[モラクセラ菌とは]
家庭内のさまざまな場所に存在する菌の一種。洗い残ったたんぱく質などを餌に増殖し、雑巾のような悪臭を放つ原因となります。

65℃の熱に10分間さらされると、
発育が抑制されます*1。

*1 出典：
「International Journal
of Systematic Bacteriology (IJSB)」（1967年）



モラクセラ・オスロエンシス
©Visuals Unlimited / amanaimages

パワフル温風で「モラクセラ菌」の発育を抑制。

80℃以上の温風で乾燥する乾太くんなら、外干しや日光消毒でも除去できないニオイを取り除きます。生乾き臭の心配もありません。

乾太くんなら菌の減少率

99.9% ※2

※2 試験機関：愛知学院大学薬学部
試験対象：モラクセラ・オスロエンシス
試験方法：菌付着布の生菌数測定。
緩衝液中で菌を洗い出し、寒天平板にて培養。





仕上がりを心地よく

新品タオルのように、
繊維を立ち上げふんわり。

大容量のドラムで、ガスならではの強い温風をたっぷり送り込みながら乾燥させるので、繊維が根元から立ち上がり快適に仕上がります。

■タオルサイズ:約60cm×130cm ■横に広げたバスタオルを縦に四つ折りし、さらに横に三つ折りしたものを使用。 ■試験結果(高さ)天日干し/23.2cm 洗濯乾燥機/26.2cm 乾太くん/29.5cm
■合計3kg相当の洗濯物で乾燥した場合、リンナイ(株)調べ
■ご使用の環境や機器により、結果に誤差が生じる場合がございます。



天日干し

繊維が寝たままの状態
乾燥するので、
ふんわり感は少なく
洗濯するほどゴワゴワに。



乾太くん

ガスならではの温風が
繊維1本1本を
立たせて乾燥させるから、
ふんわりやわらか。

シャツの洗濯も自宅で。
大風量でシワを軽減。

標準コースの運転でも大風量で一気に乾かすことで、自然とシワが伸び、アイロン掛けの手間が省けます。

- 1 綿35%・ポリエステル65%のシャツでシワが軽減。
- 2 シワがつきやすい綿100%でも、シワが少ない仕上がりに。



清潔乾燥で、毎日に安心を

大物の洗濯も天候を気にせずいつでも。

外干し不要の乾太くんなら、雨の日はもちろん、花粉の季節や黄砂・PM2.5などの大気汚染が気になる日のお洗濯も安心です。衛生的に仕上がるため、赤ちゃんの衣類乾燥にもオススメです。

いつも清潔に使える、ドラム除菌運転。

乾燥前にドラム除菌運転を行うことで、ドラム内を除菌します。靴の乾燥後も、安心してお使いいただけます。

■すべての菌を除菌できるわけではありません。■試験機関：愛知学院大学薬学部 ■試験対象：1種類の菌 ■試験方法：ドラム内に菌液噴霧した生菌数測定。緩衝液中で菌を洗い出し、寒天平板にて培養。■試験結果：99%除菌 ■ドラム除菌運転はドラムを空の状態です。■RDT-80シリーズ、RDT-54Sシリーズ、RDT-52SAシリーズ、RDT-31Sシリーズに搭載。



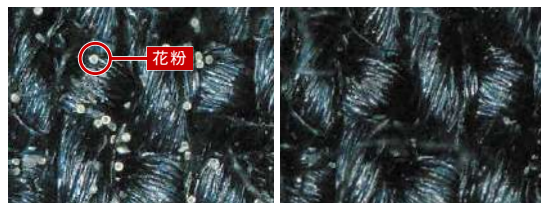
花粉中のアレル物質を軽減。

天日干し後も、乾太くん乾燥させることで衣類に付着した花粉中のアレル物質を除去。短時間運転で、経済的に清潔な衣類に仕上げます。帰宅後の衣類のお手入れにも使えます。

乾燥前後の花粉 顕微鏡観察

■試験製品：RDT-54S-SV ■乾燥時間：20分運転（タイマー） ■衣類生地：綿Yシャツ、混紡（綿35% 化繊 65%）Yシャツ ■衣類量：3kg ■乾燥度：100% ■試験方法：①5cm×5cmのYシャツ生地に1mgのスキ花粉をまぶし、袋に入れて花粉を拡散させる。②Yシャツ前面に生地を縫い付け、その他衣類と一緒に乾燥。■試験結果：花粉中のアレル物質の測定結果 約99%減少 ■アレル物質は花粉に含まれるたんぱく質です。リンナイ（株）調べ（公益財団法人 名古屋産業科学研究所協力）

[乾燥前]



乾燥運転でウイルスを除去

エンベロープウイルス*を99.9%除去する効果が実証されています。

■試験機関：名古屋市立大学 大学院医学研究科 ■試験対象：試験紙に付着したエンベロープウイルスの1種 ■試験方法：乾燥重量約5kgの衣類を洗濯機で洗濯操作を行った後、試験紙とともに、ガス衣類乾燥機の運転を実施。運転終了後、試験紙を取り出し、PBS内で溶出（常温、180uL PBS、3分間）を行った溶液をウイルス感染価測定用試料の原液とした。対照として、試験紙に試験ウイルス液を播種後、至温に1時間静置して乾燥させた後、同様に溶出を行った。■試験結果：ウイルスの除去率99.9% ■試験品：ガス衣類乾燥機（型式：RDT-54S-SV、ガス種13A） ■すべての菌を除菌できるわけではありません。

*エンベロープウイルスとは、「エンベロープ」という脂質やタンパク質等からできた膜をもつウイルスです。



※イラストはイメージとなります。

ペット業界でも活躍する「乾太くん」

タオルに付着した毛が取れる

乾太くんでの乾燥によって、タオルに付着した細かな毛が取れます。

タオルに付着した毛の本数の比較

洗濯前	天日乾し	乾太くん
425本	141本 約66%減少	19本 約96%減少

■5×5cm内の平均 ■タオル1枚当たり任意の5カ所測定、タオル2枚、計10カ所の平均

タオル乾燥後の毛付着状況の比較



天日乾し

乾太くん

【試験条件】 ■製品：PDTC-54S ■乾燥時間：約30分運転（標準コース） ■衣類：タオル（綿100%）4枚 ■方法：①タオル4枚に2gのサロンでカットしたイヌの毛をまぶす。②ドラム式洗濯機で洗濯（洗い15分、すすぎ2回、脱水5分、洗剤あり）③タオル2枚は衣類乾燥機で乾燥、残り2枚は天日乾し、付着している毛の本数を比較 リンナイ（株）調べ

充実の機能&性能

日常的に使いやすいことも外せない。

ボタンひとつで運転を調整。さまざまな洗濯物が乾かせる。

普段の衣類乾燥に
▶ 標準コース

肌着やワイシャツなど、
通常の衣類の乾燥に。
短時間で清潔に、
ふんわりと仕上がります。



厚手の衣類もしっかり乾燥

▶ 厚物コース(+1kg)

ジーンズや厚手のバスタオルなど、
乾きにくいものも生地を傷めず念入りに乾燥します。

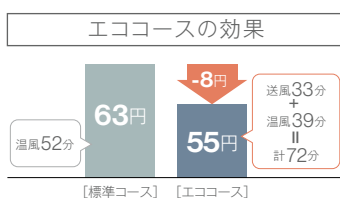
■8kgタイプ・厚物/9kgコース 5kgタイプ・厚物/6kgコース
3kgタイプ・厚物/4kgコース



経済性を选びたい時は、「エココース」でコストを削減。

エココースでは、送風運転と温風運転を自動的に切り
換えて衣類を乾燥します。送風運転である程度乾かして
から、温風運転で仕上げることで、ランニングコストを
抑えます。

■運転時間は長くなります。



ガス料金LPG: 5.1円/MJ(石油情報センター平成27年
度月次データ平均価格(50m³)データの単純平均より)
電気料金27.0円/kWh、60Hzの場合(基本料金は
加算せず)
条件: 実用衣類5kg(綿50%、化繊50%) / 脱水率70%
RDT-54S-SV・標準コースで算出。リンナイ(株)調べ
試験条件によって、数値は変動します。室温が低いとき、
衣類が極めて少ないとき、湿度が高いときなどは、標準
コースとエココースの差が少なくなります。

あと少し乾かしたい時に。乾燥時間を手動で設定。

乾燥時間を5~90分まで5分ごと(30分以上は10分ごと)に設定できます。

急な雨などで乾きが足りない時に便利です。また、寒い時期に短時間運転でバスタオルやパジャマを
あたためることもできます。



たっぷり乾かせる大容量タイプのRDT-80シリーズ



コインランドリー頼りだった大物もおまかせ。

大型の洗濯機にも対応する乾燥8kgの大容量仕様。洗濯を終え
た後、一度に全容量の洗濯物を乾燥させることが可能です。

季節の変わり目も安心。

シーツや毛布も自宅で乾燥。

シーツや毛布など、丸まってしまって乾きにくいものも大型ドラム
でふんわり乾燥。



ガスの快適性に、役立つ機能・性能をプラス。

熱に弱い衣類に

▶ デリケートコース

ナイロンストッキングやフリル・レースなど
熱に弱いデリケートな衣類は、
熱量を抑えてやさしく乾燥。

■5kgタイプ・3kgタイプに搭載



さらに
こんな乾燥も!

くつ乾燥

庫内にオプションの
小物乾燥棚を設置することで、
くつの乾燥にも対応します。

- RDT-80シリーズ・RDT-54Sシリーズに
小物乾燥棚は同梱されていません。
- RDT-52SAシリーズは本体に小物乾燥棚が
付属しています。
- RDT-31Sシリーズは小物乾燥棚を使用できません。



デザインもスッキリ、使いやすい操作パネル。

表示部のピクト(図記号)化やボタン配置へのこだわりにより、操作パネルの視認性が高まり、シンプルな操作性を実現しました。

■写真はRDT-54Sシリーズの操作パネルです。



RDT-52SAシリーズはさらに充実の機能を搭載



ニオイの除去にも温風が効く「消臭運転」。
タバコや焼肉など、衣類についた気になるニオイをガスの温風
で除去。洗わずに消臭できるので、スーツなど洗えないもの
にも便利です。

■小物乾燥棚が必要です。乾燥するコースではありません。

さっと手が届く、前扉フィルター。

糸くずフィルターが前扉にあるため、汚れ具合が確認しやすく、
お手入れも簡単です。

フィルターが
前扉にあるから、
お掃除らくらく!



■イメージ

実際に「乾太くん」を使用して、
その使い心地に99.4%※の方が
「満足」と実感しています。

満足度
99.4%[※]

RoomNo.3448677 kikiさん

乾太くんが来てから、天気が微妙な日や、雨の日、天気予報を気にして洗濯をすることがなくなりました。夜10時に仕事が終わってヘトヘトの私に、「明日朝までお願い!」と言われてた洗濯物も、全然問題なし!本当に、乾太くんは素晴らしい。働くお母さんを助けてくれます

RoomNo.3427721 mayさん

バスタオル(大2枚、スリム3枚)、フェイスタオル4枚を乾燥させてみましたが、30分くらいで乾きました!ドラム式乾燥機と比べると1/3くらいの時間ではないかと思います。乾燥が終わってすぐ取り出しても、洗濯物が熱すぎず、心地よい暖かさワーママにとっては心強いです!

RoomNo.143584 amu11さん

9月に入り、子供たちは運動会の練習始まりました!!毎日持ち帰るジャージも乾太くんのおかげで助かりまくってます!実は、乾太くんがきてから7月8月はほとんど干さずに乾太くん任せでした

RoomNo.3475682 rose_garden4030さん

乾太くんの何がすごくて、この乾燥後のフワフワさ加減がハンパないんです(/▽/)雨ばかり続いた今年の異常気象も「乾太くん」のおかげで毎日フワフワなタオルを使うことができましたよ!

RoomNo.4755116 gooskaさん

なんといっても、見た目がスタイリッシュでホントにステキです。今までは、電気乾燥機を隠したくて、カーテンを付けていたのですが、乾太くんがいたほうがステキ空間になるので、カーテン撤収してしまいました

RoomNo.2649867 miyupannaさん

本当に涙が出る程、有り難く(*≥▽≤*)時間の余裕が気持ちの余裕にも繋がります!!これから、大きなテレビを買うよりも一家に一台、「乾太くん」の時代ですよ!!本当に間違いなく、幸せをもたらしてくれる家電です

※2020年5月リンナイ(株)調べ(リンナイスタイル会員、乾太くん所有者、n=181)
■ 住まいと暮らしのSNSメディアRoomClipのユーザーコメントより引用

大容量を一気に。少量を手軽に。 日本子育て支援大賞、 ベストプロダクト受賞の「乾太くん」。



1 洗濯物を一度に全部乾燥できる。 たっぷり乾燥の8kgタイプ。



スタンダードタイプ 乾燥容量 8kg

左右可変ドア

ガスコード接続タイプ

RDT-80 (22-0377)

■ネジ接続タイプは RDT-80U (22-0970)

希望小売価格(税込) **¥182,490**(税抜¥165,900)
(高さ684×幅650×奥行641mm)



「日本子育て支援大賞」とは
子育てでママとパパ、さらにはその祖父母が実際に「役立った価値」を大いに評価する賞です。
安心・安全、便利さ、快適性など5つの評価ポイントで、子育てに良い商品、サービスが選定されます。
ガス衣類乾燥機「乾太くん」のガスならではのハイパワー乾燥によって、家事の短時間に繋がる点が評価されています。



ベストプロダクト
受賞

日本最大級の住まいと暮らしのSNSで支持された、暮らしを支える一品の証です。

2 家族分のタオルもおまかせ。 使い勝手の良い5kgタイプ。



スタンダードタイプ 乾燥容量 5kg

左右可変ドア

ガスコード接続タイプ

RDT-54S-SV (22-0113)

■ネジ接続タイプはRDT-54SU-SV (22-0317)

希望小売価格(税込) **¥147,840**(税抜¥134,400)
(高さ684×幅650×奥行561mm)

3 フィルターのお手入れも簡単。 充実の機能を備えた5kgタイプ。



デラックスタイプ 乾燥容量 5kg

左開き ガスコード接続タイプ

RDT-52SA (22-1071)

■ネジ接続タイプは RDT-52SUA (22-1136)

右開き ガスコード接続タイプ

RDT-52SA-R (22-1089)

■ネジ接続タイプはRDT-52SUA-R (22-1144)

希望小売価格(税込) **¥182,490**(税抜¥165,900)
(高さ684×幅654×奥行545mm)

4 洗濯物が少ないご家族に、 手軽でコンパクトな3kgタイプ。



スタンダードタイプ 乾燥容量 3kg

左右可変ドア

ガスコード接続タイプ

RDT-31S (22-0147)

■ネジ接続タイプは RDT-31SU (22-0156)

希望小売価格(税込) **¥113,190**(税抜¥102,900)
(高さ609×幅550×奥行506mm)

左右可変ドア

ドアの開き方は設置現場に応じて左右変更できます。
出荷時は左開き仕様になっていますが、「左右可変ドア」を採用しており、右開きに変更できます。

左開き 左側にドアが開きます 右開き 右側にドアが開きます



■写真はRDT-54S-SV ■操作部の詳細についてはP.8をご覧ください。

機能表

	乾燥容量	標準コース エココース 厚物コース	デリケート コース	シーツ毛布 コース	消臭運転	ドラム除菌 運転	タイマー 運転	静電気 低減機能	残時間 デジタル表示	静音ドラム	排湿延長*2 φ80	排湿延長*2 φ100
1 RDT-80-80U	8kg	●	—	●	—	●	5~90分	—	●	—	8m2曲り	10m4曲り
2 RDT-54S-SV-54SU-SV	5kg	●	●	—*1	—	●	5~90分	—	●	—	8m2曲り	10m4曲り
3 RDT-52SA-52SUA- RDT-52SA-R-52SUA-R	5kg	●	●	●	●	●	5~90分	●	●	●	8m2曲り	10m4曲り
4 RDT-31S-31SU	3kg	●	●	—	—	●	5~90分	—	●	—	5m2曲り	10m4曲り

*1 シーツを乾燥する場合はタイマー運転でお使いください。 *2 KPパイプを使用する場合

オプションのご案内 右記のマークにて対応型式をご確認ください。対応型式: ● RDT-80シリーズ ● RDT-54Sシリーズ ● RDT-52SAシリーズ ● RDT-31Sシリーズ



●●●●●
専用台(高)
DS-80HSF
(22-1160)
希望小売価格(税込)
¥29,920(税抜¥27,200)
商品取り替えの際は必ず専用台も新しいものに取り替えてください。



●●●●●
専用台(高)
DS-54HSF
(22-1292)
希望小売価格(税込)
¥26,510(税抜¥24,100)
商品取り替えの際は必ず専用台も新しいものに取り替えてください。



●●●●●
専用台(中)
DS-80MSF
(22-1225)
希望小売価格(税込)
¥28,930(税抜¥26,300)
商品取り替えの際は必ず専用台も新しいものに取り替えてください。



●●●●●
専用台(低)
DS-80LSF
(22-1500)
希望小売価格(税込)
¥17,270(税抜¥15,700)
商品取り替えの際は必ず専用台も新しいものに取り替えてください。

●色:ビュアホワイト
■縦型洗濯機の一部の機種は設置できない場合があります。蓋を開けた時の寸法をご確認のうえ、設置してください。

●色:ビュアホワイト
■縦型洗濯機の一部の機種は設置できない場合があります。蓋を開けた時の寸法をご確認のうえ、設置してください。

●色:ビュアホワイト
■衣類の収納ラック等を置くスペースとして活用できます。洗濯機、乾燥乾燥機は設置できません。

●色:ビュアホワイト



●●●●●
窓パネルセット
DW-52
(22-7761)
希望小売価格(税込)
¥20,570(税抜¥18,700)



●●●●●
排湿ホース
DH-85
(22-2747)
希望小売価格(税込)
¥7,920(税抜¥7,200)



先付け
パイプフード
DF-80A(φ80)
(22-2018)
希望小売価格(税込)
¥7,590(税抜¥6,900)
DF-100A(φ100)
(22-2027)
希望小売価格(税込)
¥7,590(税抜¥6,900)



●●●●●
後付フードセット
DFA-80(φ80)
(22-2957)
希望小売価格(税込)
¥10,670(税抜¥9,700)
DFA-100(φ100)
(22-2965)
希望小売価格(税込)
¥10,670(税抜¥9,700)

●適用寸法:高さ600~1,000mm(排湿ホースとセットでお使いください。)

●樹脂製蛇腹式ダクト●長さ0.45m~1.5m●口径95mm(延長はできません。なお、パイプフードとの接続もできません。)

●アダプタ250mm
■排湿管を壁面に固定した後にパイプフードを挿入できます。

●アダプタ250mm
■排湿管を壁面に固定した後にパイプフードを挿入できます。



●●●●● 後付け
パイプフード
VB-JG100S-R(φ100)
(22-3758)
希望小売価格(税込)
¥12,760(税抜¥11,600)



●●●●●
排湿ロケット
DG-80A(φ80)
(22-8848)
希望小売価格(税込)
¥2,200(税抜¥2,000)
DG-100A(φ100)
(22-9950)
希望小売価格(税込)
¥2,310(税抜¥2,100)



●●●●●
排湿管ガイド
DG-80-1(φ80)
(22-6799)
希望小売価格(税込)
¥1,045(税抜¥950)
DG-100-1(φ100)
(22-6803)
希望小売価格(税込)
¥1,100(税抜¥1,000)



●●●●●
排湿管セット
DPS-80B(φ80)
(22-4577)
希望小売価格(税込)
¥15,840(税抜¥14,400)
DPS-100B(φ100)
(22-4568)
希望小売価格(税込)
¥17,050(税抜¥15,500)

※別途、DAA-100またはDSA-100が必要です。

■市販のステンレス製排気筒nKパイプ(φ80・φ100)を使用してください。

■市販のステンレス製排気筒(φ80・φ100)を使用してください。

【DPS-80B】●簡易排湿管2m(φ80) ●排湿管メガネリング(φ80) ●排湿ロケット(φ80) ●パイプフード(φ80) ●延長は最大2m2曲りまで
【DPS-100B】●簡易排湿管2m(φ100) ●排湿管メガネリング(φ100) ●排湿ロケット(φ100) ●パイプフード(φ100) ●延長は最大2m2曲りまで



●●●●●
ダンパー付排湿管セット
DPS-80S(φ80)
(22-4615)
希望小売価格(税込)
¥11,550(税抜¥10,500)
DPS-100SA(φ100)
(22-4607)
希望小売価格(税込)
¥12,760(税抜¥11,600)



●●●●●
ダンパー付排湿管セット
DPS-80KB(φ80)
(22-4593)
希望小売価格(税込)
¥16,830(税抜¥15,300)
DPS-100KB(φ100)
(22-4585)
希望小売価格(税込)
¥17,930(税抜¥16,300)



●●●●●
ダンパー付排湿ロケット
DG-80AK(φ80)
(22-0407)
希望小売価格(税込)
¥4,400(税抜¥4,000)
DG-100AK(φ100)
(22-4550)
希望小売価格(税込)
¥4,400(税抜¥4,000)



●●●●●
排湿管メガネリング
MR-80(φ80)
(22-1038)
希望小売価格(税込)
¥1,045(税抜¥950)
MR-100(φ100)
(22-1047)
希望小売価格(税込)
¥1,540(税抜¥1,400)

【DPS-80S】●簡易排湿管2m(φ80) ●排湿管メガネリング(φ80) ●ダンパー付排湿ロケット(φ80) ●パイプフード付属なし ●延長は最大2m2曲りまで
【DPS-100SA】●簡易排湿管2m(φ100) ●排湿管メガネリング(φ100) ●ダンパー付排湿ロケット(φ100) ●パイプフード付属なし ●延長は最大2m2曲りまで

【DPS-80KB】●簡易排湿管2m(φ80) ●排湿管メガネリング(φ80) ●ダンパー付排湿ロケット(φ80) ●パイプフード(φ80) ●延長は最大2m2曲りまで
【DPS-100KB】●簡易排湿管2m(φ100) ●排湿管メガネリング(φ100) ●ダンパー付排湿ロケット(φ100) ●パイプフード(φ100) ●延長は最大2m2曲りまで



●●●●●
排湿管カバー
DPC-80(φ80)
(22-0997)
希望小売価格(税込)
¥3,520(税抜¥3,200)
DPC-100(φ100)
(22-1012)
希望小売価格(税込)
¥4,070(税抜¥3,700)



●●●●●
排湿管カバーエルボ
DPCL-80(φ80)
(22-1004)
希望小売価格(税込)
¥1,980(税抜¥1,800)
DPCL-100(φ100)
(22-1020)
希望小売価格(税込)
¥1,870(税抜¥1,700)



●●●●●
排湿トップ
DT-54NF
(22-2930)
希望小売価格(税込)
¥2,090(税抜¥1,900)



●●●●●
排湿トップセット
DT-252NF
(22-7809)
希望小売価格(税込)
¥5,830(税抜¥5,300)

●長さは1mです。

■写真はDPCL-100です。DPCL-80は形状が異なります。※DPCL-80は、φ80K90°エルボ(EFL-890N)には使用できません。

●色:ビュアホワイト
■屋外で使用する場合は、必ず取り付けください。■本体左側面の吸気口を雨から保護するための、フィルターを付属しております。

●色:ビュアホワイト
■屋外で使用する場合は、必ず取り付けください。■本体左側面の吸気口を雨から保護するための、フィルターを付属しております。



●●●●●
本体保護カバー
DC-80A
(22-2922)
希望小売価格(税込)
¥16,830(税抜¥15,300)



●●●●●
本体保護カバー
DC-54A
(22-2906)
希望小売価格(税込)
¥15,070(税抜¥13,700)



●●●●●
本体保護カバー
DC-31A
(22-2914)
希望小売価格(税込)
¥14,520(税抜¥13,200)



●●●●●
本体保護カバー
DC-52A
(22-1097)
希望小売価格(税込)
¥14,850(税抜¥13,500)

■雨、風を防ぐ保護カバー ■ポリエステル+ポリ塩化ビニール製(防炎タイプです。軒下設置の場合は、装着したまま使用できます。)

■雨、風を防ぐ保護カバー ■ポリエステル+ポリ塩化ビニール製(防炎タイプです。軒下設置の場合は、装着したまま使用できます。)

■雨、風を防ぐ保護カバー ■ポリエステル+ポリ塩化ビニール製(防炎タイプです。軒下設置の場合は、装着したまま使用できます。)

■雨、風を防ぐ保護カバー ■ポリエステル+ポリ塩化ビニール製(防炎タイプです。軒下設置の場合は、装着したまま使用できます。)



●●●●●
小物乾燥棚
DK-4
(22-4766)
希望小売価格(税込)
¥1,320(税抜¥1,200)



●●●●●
デリケート袋
DB-1
(22-4740)
希望小売価格(税込)
¥462(税抜¥420)



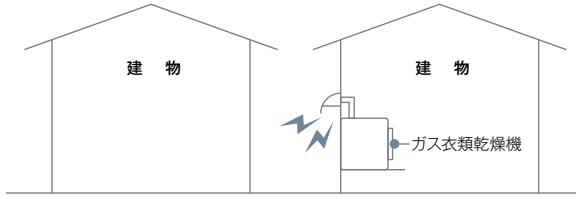
●●●●●
家庭用ガス衣類乾燥機専用紙フィルター
DPF-50A(50枚入)
(22-4437)
希望小売価格(税込)
¥2,310(税抜¥2,100)
DPF-100A(100枚入)
(22-4428)
希望小売価格(税込)
¥4,070(税抜¥3,700)

■靴など小物の乾燥にお使いください。■RDT-52SAシリーズには専用の小物乾燥棚が付属しています。

●外形寸法:高さ380×幅290mm●綿100%
■はつれやすい物や特にデリケートな物の乾燥時にお使いください。

受注生産のものがおりますので、お問い合わせください。

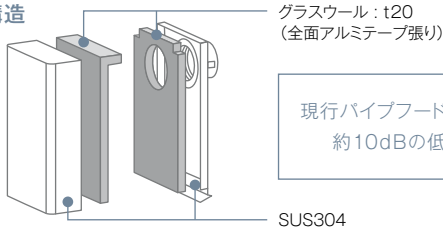
新部材「パイプフード」



より静音性に配慮したパイプフードが登場しました。
隣家との距離が近く、パイプフードからの運転音が
近隣住民に影響を与える可能性がある場合は、
新しいパイプフード使用をおすすめします。

より静かな運転を実現

● 内部構造



現行パイプフードと比較して
約10dBの低減効果

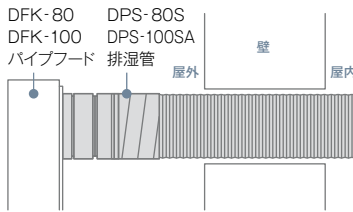
現行のパイプフードの形状を見直し、静音性を向上。
排湿管に取り付けることで、屋外への運転音を低減します。

先付けタイプ・後付けタイプをラインアップ

現行のパイプフードを使用中の現場でも取り替え可能。

●先付け施工

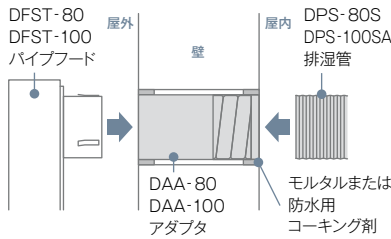
先にパイプフードに排湿管を接続して
外壁側から挿入してパイプフードを固定



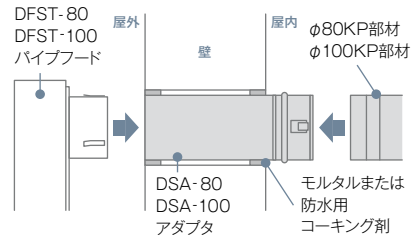
●後付け施工

RC造等、貫通穴にアダプタを取付け、補修・外壁仕上げ後に、後からアダプタにパイプフードを接続して固定

アルミフレキ接続の場合



ステンレスKP管接続の場合



● ● ● ● ●
先付け
パイプフード
DFK-80(φ80) (22-4657)
希望小売価格(税込) ¥19,800 (税抜¥18,000)
DFK-100(φ100) (22-4649)
希望小売価格(税込) ¥19,800 (税抜¥18,000)



● ● ● ● ●
後付け
パイプフード
DFST-80(φ80) (22-4674)
希望小売価格(税込) ¥17,600 (税抜¥16,000)
DFST-100(φ100) (22-4666)
希望小売価格(税込) ¥17,600 (税抜¥16,000)



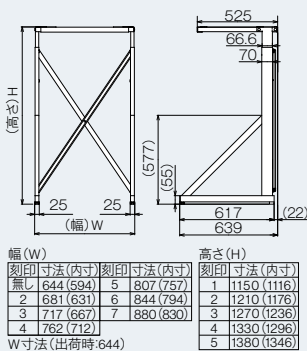
● ● ● ● ●
後付け
アルミフレキ用アダプタ
DAA-80(φ80) (22-4690)
希望小売価格(税込) ¥3,190 (税抜¥2,900)
DAA-100(φ100) (22-3767)
希望小売価格(税込) ¥3,190 (税抜¥2,900)
● アダプタ303mm
■ DPS-80S/DPS-100SAを接続して使用する際の後付け用アダプタ
■ DPS-80S/DPS-100SAの先端部を外して使用



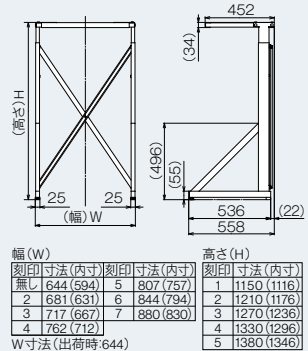
● ● ● ● ●
後付け
ステンレス管用アダプタ
DSA-80(φ80) (22-4682)
希望小売価格(税込) ¥4,290 (税抜¥3,900)
DSA-100(φ100) (22-3775)
希望小売価格(税込) ¥4,290 (税抜¥3,900)
● アダプタ250mm
■ φ80KP部材・φ100KP部材を接続して使用する際の後付け用アダプタ

専用台

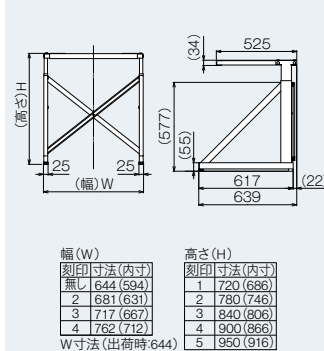
DS-80HSF 単位:mm



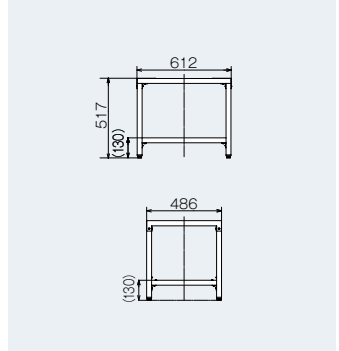
DS-54HSF 単位:mm



DS-80MSF 単位:mm



DS-80LSF 単位:mm



受注生産のものがおりますので、お問い合わせください。

KP部材他

φ80	型式	コード	希望小売価格・税込(取扱価格)	名称	仕様
KP部材	EFP-830NJ	21-0999	¥2,310 (¥2,100)	φ80KP直管	L=300mm
	EFP-845NJ	21-1006	¥2,750 (¥2,500)	φ80KP直管	L=450mm
	EFP-860NJ	21-1014	¥3,190 (¥2,900)	φ80KP直管	L=600mm
	EFP-890NJ	21-1022	¥4,070 (¥3,700)	φ80KP直管	L=900mm
	EFS-816NJ	21-8835	¥3,080 (¥2,800)	φ80KPスライド管	L=140~180mm
	EFS-820NJ	21-8843	¥3,080 (¥2,800)	φ80KPスライド管	L=180~270mm
	EFS-830NJ	21-1049	¥3,520 (¥3,200)	φ80KPスライド管	L=250~420mm
	EFS-850NJ	21-8860	¥4,070 (¥3,700)	φ80KPスライド管	L=405~720mm
	EFS-880NJ	21-8878	¥5,500 (¥5,000)	φ80KPスライド管	L=705~1,320mm
部材	EFL-890NJ	21-1073	¥2,970 (¥2,700)	φ80KP90°エルボ	
部材	DE-80	22-8856	¥9,790 (¥8,900)	直角エルボ	

φ100	型式	コード	希望小売価格・税込(取扱価格)	名称	仕様	
KP部材	FFP-10-150	21-0147	¥2,420 (¥2,200)	φ100KP直管	L=150mm	
	FFP-10-300	21-3897	¥2,750 (¥2,500)	φ100KP直管	L=300mm	
	FFP-10-600	21-3901	¥4,070 (¥3,700)	φ100KP直管	L=600mm	
	FFP-10-900	21-3919	¥5,500 (¥5,000)	φ100KP直管	L=900mm	
	FFP-10-1800	21-2200	¥11,000 (¥10,000)	φ100KP直管	L=1,800mm	
	FFS-10-160	21-2196	¥3,300 (¥3,000)	φ100KPスライド管	L=140~180mm	
	FFS-10-200	21-2137	¥3,300 (¥3,000)	φ100KPスライド管	L=180~270mm	
	FFS-10-300	21-3927	¥4,400 (¥4,000)	φ100KPスライド管	L=250~420mm	
	FFS-10-500	21-2145	¥4,840 (¥4,400)	φ100KPスライド管	L=405~720mm	
	FFS-10-800	21-2154	¥6,160 (¥5,600)	φ100KPスライド管	L=705~1,320mm	
	部材	FFL-10-90	21-3936	¥3,520 (¥3,200)	φ100KP90°エルボ	
	部材	DE-100	22-8865	¥11,880 (¥10,800)	直角エルボ	

ガスコンセントの種類



●電気コンセント付きタイプ(壁用)

- 1.先付け・後付け施工が可能
- 2.取付可能な壁寸法の領域拡大
- 3.施工時間の短縮
- 4.後付工法用部品が不要
- 5.気密カバー対応
- 6.プレートが現行の電気コンセントとマッチング
- 7.安全仕様



●丸穴式タイプ(壁・床用)

- 1.後付け施工
- 2.φ60・φ65の丸穴に取付け可能
- 3.施工時間の短縮(簡単固定・配管部自在)
- 4.防気構造化
- 5.バリアフリー対応の床用プレート
- 6.壁用プレートが現行の電気コンセントとマッチング
- 7.安全仕様

■詳しい内容は、(株)藤井合金製作所まで、お問い合わせください。

※条件により設置できませんので、ご使用のガス会社にお問合せ下さい。

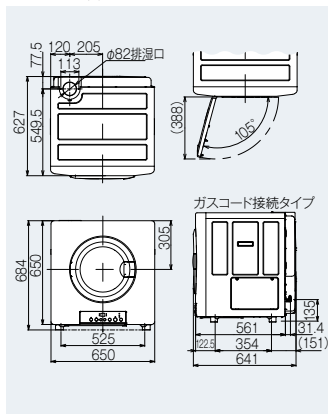
仕様

型式	RDT-80シリーズ		RDT-54S-SVシリーズ		RDT-52SAシリーズ		RDT-31Sシリーズ	
	RDT-80	RDT-80U	RDT-54S-SV	RDT-54SU-SV	RDT-52SA・52SA-R	RDT-52SUA・52SUA-R	RDT-31S	RDT-31SU
本体色	ビュアホワイト							
外形寸法	高さ684×幅650×奥行641mm		高さ684×幅650×奥行561mm		高さ684×幅654×奥行545mm		高さ609×幅550×奥行506mm	
質量	33kg		31kg		41kg		24.5kg	
電源	AC100V (50/60Hz共用)							
ガス消費量	LPG:4.47kW (0.320kg/h) ~ 2.05kW (0.147kg/h), OFF 13A:4.65kW (4,000kcal/h) ~ 2.05kW (1,760kcal/h), OFF 12A:4.33kW (3,720kcal/h) ~ 1.91kW (1,640kcal/h), OFF				LPG:5.20kW (0.372kg/h) ~ 2.91kW (0.208kg/h), OFF 13A:5.20kW (4,470kcal/h) ~ 2.35kW (2,020kcal/h), OFF 12A:4.84kW (4,160kcal/h) ~ 2.19kW (1,880kcal/h), OFF		LPG:2.91kW (0.208kg/h) ~ 1.40kW (0.100kg/h), OFF 13A:2.91kW (2,500kcal/h) ~ 1.40kW (1,200kcal/h), OFF 12A:2.71kW (2,330kcal/h) ~ 1.30kW (1,120kcal/h), OFF	
消費電力	50Hz: 250W 60Hz: 300W		50Hz: 235W 60Hz: 290W		50Hz: 230W 60Hz: 260W		50Hz: 160W 60Hz: 190W	
待機時消費電力	50Hz: 0.8W		60Hz: 0.8W		50Hz: 0.8W 60Hz: 0.7W		50Hz: 0.8W 60Hz: 0.8W	
乾燥容量	8.0kg		5.0kg				3.0kg	
ガス接続	小口径迅速継手付強化ガスホース(ガスコード)	強化ガスホース(R3/8ネジ接続用)	小口径迅速継手付強化ガスホース(ガスコード)	強化ガスホース(R3/8ネジ接続用)	小口径迅速継手付強化ガスホース(ガスコード)	強化ガスホース(R3/8ネジ接続用)	小口径迅速継手付強化ガスホース(ガスコード)	強化ガスホース(R3/8ネジ接続用)
対応ガス種	LPG、13A・12A							
点火方式	連続スパークダイレクト点火							
安全装置	過熱防止装置、立消防止装置、排気温サーミスタ、吹出温サーミスタ、衣類温サーミスタ、漏電安全装置、ドアスイッチ、モーター過熱防止装置、ドラム回転検知、ファン回転検知、停電時安全装置、消し忘れ防止装置、漏水安全装置(漏水安全装置はRDT-52SAシリーズのみ)							

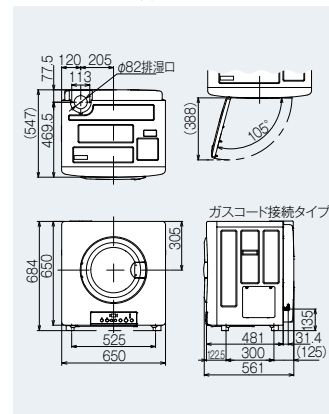
●設置する地域の条例や、ガス機器の設置基準及び実務指針に従ってネジ接続タイプをご手配ください。

●屋外設置の場合は、ネジ接続タイプでの設置を推奨させていただきます。ただし、ネジ接続タイプは受注生産となりますので、あらかじめご了承ください。

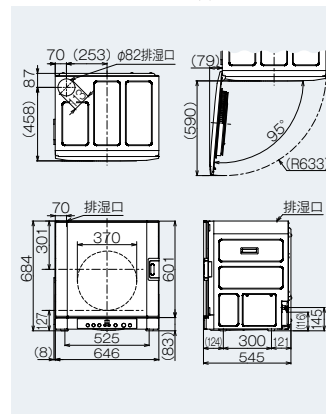
RDT-80 単位:mm



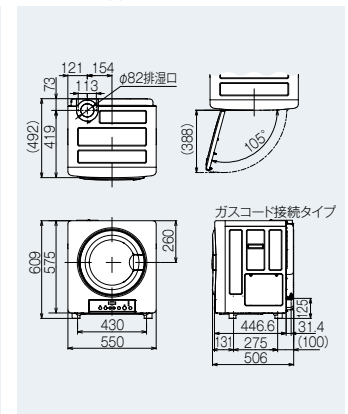
RDT-54S-SV 単位:mm



RDT-52SA・52SA-R 単位:mm



RDT-31S 単位:mm



受注生産のものがりますので、お問い合わせください。

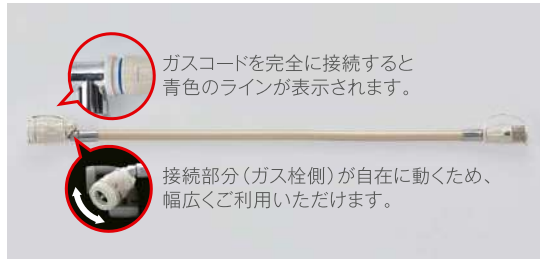
接続部材のご案内

ガス衣類乾燥機ガスコード

小口径迅速継手付強化ガスホース(ガスコード)		
長さ	12A・13A用(都市ガス)・LPG用(プロパンガス)兼用	希望小売価格(税込) (税抜価格)
0.5m	RGH-05K(10-7304)	¥4,290 (¥3,900)
1m	RGH-10K(10-7312)	¥4,510 (¥4,100)
1.5m	RGH-15K(10-7320)	¥5,060 (¥4,600)
2m	RGH-20K(10-7338)	¥5,500 (¥5,000)
3m	RGH-30K(10-7347)	¥6,380 (¥5,800)
5m	RGH-50K(10-7355)	¥8,030 (¥7,300)

■ガスコードは0.5mから最長5mまであります。それぞれの機種に適合した正しい長さのガスコードをご使用ください。

●専用ガスコード



ガスコードを完全に接続すると青色のラインが表示されます。

接続部分(ガス栓側)が自在に動くため、幅広くご利用いただけます。

ガス栓は簡単に増設できます。

■条件によっては、設置不可の場合もありますので、詳しくはお買い上げの販売店、または最寄りのガス会社(供給業者)にお問い合わせください。

●強化ガスホース(R3/8ネジ接続用)



都市ガス用(13A・12A)
RGH-910MA(10-8467) 長さ:1m
希望小売価格(税込) ¥15,180
(税抜 ¥13,800)
LPG用は燃焼用ホースを現地調達してください

<p>安全に関する ご注意</p>	●ご使用の前に必ず「取扱説明書」をよくお読みのうえ、正しくお使いください。
	●ガス衣類乾燥機の工事(ガス、電気など)には、専門の資格が必要です。お買い上げの販売店、または専門業者にご依頼ください。配管等の据付け工事に不備があると感電や火災の原因となる場合があります。●食用油、機械油、動物系油、ドライクリーニング液・パーマ液*、美容オイル(ボディオイル、エステ系オイルなど)、ベンジン・シンナー・ガソリン、樹脂(セルロース系)などの付着した衣類や、ポリプロピレン繊維製の衣類は洗濯後でも絶対に乾燥しないでください。油の酸化熱による自然発火や引火の恐れがあります。 *業務用ガス衣類乾燥機は除く

リンナイガス衣類乾燥機のお求めに際して(くわしくは販売店によくご相談ください)

設置について

- このカタログに掲載のRDT-80シリーズ、RDT-54Sシリーズ、RDT-31Sシリーズ、RDT-52SAシリーズは、一般家庭用であり、業務用には使用しないでください。
- このカタログに掲載のガス機器は、海拔1,000mまで使用できます。海拔1,000m以上で使用すると点火不良などの不具合が発生することがあります。
- このカタログに掲載のガス衣類乾燥機は、ガス(都市ガスまたは、プロパンガス)、電気AC100Vが必要です。地域によってガス種が異なりますので、ご購入前に必ずガス種を確認のうえ、機器に表示してあるガス種以外は絶対に使用しないでください。
- 機器の上や周囲に燃えやすいものを置いたり、燃えやすいものの近くで使用されますと火災の原因となります。
- アース線を確実に取り付けてください。アース線の取り付けに関しては販売店にご相談ください。
- 浴室内などの湿気の多い所や水や雨のかかる場所には設置しないでください。
- ガス衣類乾燥機を室内に設置する場合、排湿筒の取り付けが必要です。排湿筒の取り付けに関しては販売店にご相談ください。
- パイプフード(または排湿トップ)からの音や多量の水蒸気などが、隣家の迷惑になるような場所に設置しないでください。パイプフードからは運転時に音や水蒸気が発生します。騒音・におい・結露の原因になりますので、隣家・寝室などに配慮した設置場所を選定してください。
- 商品取り替えの際は必ず専用台も新しいものに取り替えてください。
- 排湿口から排気ガスや水蒸気が出ていますので、危険物、植物、ペットなどを近づけないでください。
- 設置にあたっては乾燥機の重量に十分に耐え得る場所で、騒音振動が増大しない場所を選んで、水平でたつきのない所に設置してください。
- ガス衣類乾燥機の設置につきましては、各種地方条例などを確認してください。くわしくは、販売店、最寄りのリンナイ支社・支店、営業所、出張所にご相談ください。
- 防火上必要な離隔距離は上方45mm以上、側方45mm以上、前方0mm以上、後方0mm以上です。
- 排湿筒を直接換気扇などに接続しないでください。また、複数台の排湿筒を連結したり、換気扇のダクトと連結しないでください。

- 専用台(高・中)を使用する場合は、専用台の後方に補強用筋交いがあるため、専用台の下に設置する洗濯機や収納ラック等の位置にご注意ください。
- 専用台の設置する場所に洗濯機パン等がある場合は、専用台の脚の大きさや洗濯機パン等の大きさや位置にご注意ください。

ご使用上の注意

- 乾燥中はドラム、衣類、前扉の内側が高温になっています。運転が終わってから衣類を取り出してください。
- 乾燥してはいけないもの:ウール、絹製品、毛皮、皮革製品、タンブラー(回転式)禁止表示、吊り干し・平干しの表示のあるもの(綿、麻の繊維でも少し縮むことがあります。)
- 綿ボコリがたまりすぎると「フィルター掃除ランプ」が点灯します。乾燥時間が長くなる原因となりますので、点灯時には必ずフィルターを掃除してください。
- 衣類の入れすぎは、乾燥ムラの原因となります。
- 洗濯時に塩素系の漂白剤をご使用になったときは、充分すすいでから乾燥してください。塩素が残っていると機器の故障の原因となります。
- 脱水は充分にしてください。乾きが早く、ガス代も節約できます。
- 乾燥運転が終了した後や安全装置作動時など、ドラム内部や衣類の温度が高い場合、自動的にドラムとファンを回す冷却運転を行います。

その他の注意

- 機器に異常がある場合は、ご自分で修理なさらずに販売店、最寄りのリンナイ支社・支店、営業所、出張所にご相談ください。
- ドラムベルト、ファンベルトは使用頻度によっては消耗し、交換が必要になる場合があります。交換は有料となりますのでご了承ください。(RDT-52SAシリーズには、ファンベルトはありません。)
- ガス種が異なる地域へ転居される場合は、部品の交換や調整が必要です。転居先の最寄りのリンナイ支社・支店、営業所、出張所にご相談ください。
- コインタイマーを使用しないでください。著しく機器の寿命を縮めます。
- このカタログの掲載機器の補修用性能部品の保有期間は製造打ち切り後6年です。

<p>安全点検</p> <p>異常を感じたら販売店へ点検をご依頼ください。</p>	<p>●長年ご使用のガス衣類乾燥機の点検をぜひ!</p>	<p>以上のような症状の時は、コンセントから電源プラグをはずし、ガスの元栓を閉じ故障や事故防止のため、必ず販売店に点検をご相談ください。</p>	<p>●リンナイガス衣類乾燥機には、保証書がついています。ご購入の際には、所定事項が記入されていることをご確認のうえ、保証書を必ずお受け取りになり、大切に保存してください。</p> <p>●製造番号は、品質管理上重要なものです。ご購入の際には商品本体に製造番号が表示されているかお確かめください。</p>
	<p>こんな症状はありませんか</p> <ul style="list-style-type: none"> ●時々ガスくさい。 ●焦げくさい臭いがする。電源コード、プラグが異常に熱い。 ●運転音が異常に高くなる。 ●漏電ブレーカまたはヒューズがたびたび切れる。 ●その他の異常や故障がある。 		

●2009年4月以降より衣類乾燥機(業務用衣類乾燥機は除く)を廃棄する場合は家電リサイクル法に基づく収集・運搬料金、再商品化等料金が必要となっています。

かんたん便利、交換部品やお手入れ用品はネットショップで注文できます！

Rinnai Style



パソコンで
お買い物

<https://www.rinnai-style.jp>

リンナイスタイル

Q 検索



スマートフォンで
お買い物



リンナイ株式会社

本社：〒454-0802 名古屋市 中川区 福住町2番26号 ホームページアドレス：<https://www.rinnai.co.jp>

故障・修理・製品についてのお問い合わせ

インターネットの場合

お問い合わせ・サポート

<https://www.rinnai.co.jp/contact/>



修理のお申し込み

<https://user.rinnai.co.jp/shuri/CUkeForm.aspx>



お電話の場合 お客様センター



0120-054321

●修理の受付:365日24時間 ●お問い合わせ:平日9:00~18:00 土日祝9:00~17:00 ※年末年始は除く

携帯電話からはこちらにおかけください。
(通話料金が発生します。)



0570-550258

※PHS及びIP電話からはご利用いただけませんので、一般電話/携帯電話からお願いします。

間違い電話が多くなっております。お電話をいただく際には、番号を必ずお確かめのうえ、くれぐれもお間違いのないようにお願いします。

●お求めは信用とゆきとどいたサービスの店

このカタログの掲載内容は、2022年7月現在のものです。

- 本カタログに掲載しております商品の価格は、希望小売価格です。配送費、据付部材、据付工事費、使用済み商品の引取り費等は含まれておりません。
- ガス消費量及び能力は、ガス種により異なる場合があります。
- 印刷物のため、実際の商品と異なることがありますのでご了承ください。
- 商品の価格及びデザイン、仕様は改善のため、予告なく変更する場合があります。
- 本カタログ掲載の商品写真は、警告・注意シール表示を省略しているものがあります。